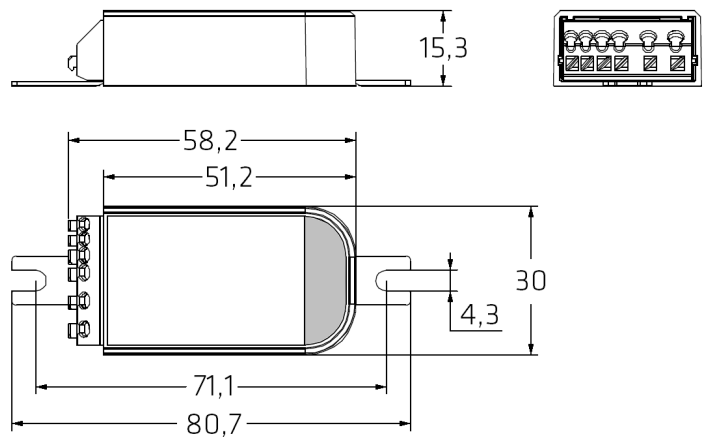


DALI-Schnittstelle mit CASAMBI-Lichtsteuerung, konfigurierbar

DALI interface with CASAMBI lighting control, configurable



Einbau
built-in

808816

Artikelnummer	Part no.	808816
Typ	Type	IBTXPRODA
Versorgungseingang	Power supply input	220..240 Vac; 50 Hz
Funksignal	Radio signal	2,4..2,483 GHz; 4 dBm
Signalausgang	Signal output	DALI / 10 mA
Umgebungstemperatur (ta)	Ambient temperature (ta)	-20..+70 °C
Max. Bemessungstemperatur (tc)	Rated max. temperature (tc)	80 °C
Abmessungen	Dimensions	80,7 x 30 x 15,3 mm

- Einbauschnittstelle zum komfortablen Bedienen mit Smart-Geräten zur Regelung von LED-Netzteilen mit DALI-Signaleingang
- Mit der CASAMBI-App konfigurierbar und vielseitig nutzbar
- Sendet DALI-Broadcast (1 Ch) oder an DALI-Adresse 0..3 (mehrkanaig)
- Konfigurieren der anderen Schnittstellen-Typen (DALI: 1..4 Ch, TW, RGB, RGB+W, RGB+TW) möglich vor Koppeln ins Netzwerk: Profil ändern
- Für bis zu 5 Geräte
- Zusätzlicher Tastereingang, frei konfigurierbar in der App
- Max. DALI-Verdrahtungslänge 5 m bei 1 mm² und max. Tasterleitungslänge 5 m bei 0,14..0,5 mm²
- Integrierte Antenne (Zeichnung: grauer Bereich; nicht mit Metallgehäuse abdecken)
- Built-in interface for convenient operation with smart devices for controlling LED power supplies with DALI signal input
- Configurable with the CASAMBI app and usable in many ways
- Sends DALI broadcast (1 ch) or to DALI address 0..3 (multi-channel)
- Configuration of the other interface types (DALI: 1..4 ch, TW, RGB, RGB+W, RGB+TW) possible before pairing to the network: change profile
- For up to 5 devices
- Additional push button input, freely configurable in the app
- Max. DALI wiring length 5 m with 1 mm² and max. push button wiring length 5 m with 0.14..0.5 mm²
- Integrated antenna (drawing: grey marking; do not cover with metal housing)